

Willkommen im Waldhaus!

10 km vom mondänen St. Moritz: ein grosses Haus mit Geschichte, aber ohne Starallüren – behaglich, familienfreundlich, persönlich!

Die Lage ist ein Traum. Sils-Maria ist ein hübsches Bergdorf mit paradiesischen Wegen, Pisten und Loipen. Und darüber steht ruhig und frei das Waldhaus, eine Märchenburg in einer weltberühmten Landschaft.

Das Haus ist schon fast ein Monument – mit seiner langen Geschichte, seinen fünf Sternen, 140 Zimmern und 230 Betten. Aber ein Monument zum Anfassen und Geniessen! Unbeschwert und behaglich hinter der imposanten Fassade; geprägt von der Vielfalt der Menschen und Generationen, die hier ausspannen und arbeiten.



Charakter

Wie bei einer raffinierten Melodie bleibt dem flüchtigen Betrachter vieles verborgen. In diesem Haus, das seine über 100 Jahre mit Stolz trägt, dabei nicht stille steht, aber auch nicht so tut, als ob zwischen Einst und Heute gar nichts gewesen wäre. Hier finden wirklich zehn Jahrzehnte zusammen zu einem unverwechselbaren Ganzen. Die Besitzer und Betreiber hüten seit fünf Generationen sorgsam ihre Unabhängigkeit und nützen gleichzeitig den Spielraum, den sie ihnen gibt. So entsteht eine eigenwillige, aber wohlüberlegte Mischung aus Kargheit und Grosszügigkeit, eigentlich ur-helvetisch.

Business as usual, 1800 m über Meer und drei Stunden von der nächsten grossen Stadt

Das behagliche, familienorientierte, bewusst traditionelle Waldhaus ist weit weg von einem typischen Konferenz- und Geschäftshotel, nicht nur in Höhenmetern und wegen der Distanz zur nächsten Grossstadt und ihrem Flughafen. Gedankliche und physische Distanz kann jedoch sehr reizvoll sein für eine Arbeitstagung, ein Incentive, ein Seminar oder eine kleinere Konferenz.

Für die nötigen Kompetenzen, Ideen und Einrichtungen ist durchaus gesorgt. So haben wir vier bestens ausgerüstete Tagungsräume von 25 bis 70 m², die durch das einströmende Tageslicht angenehm hell und freundlich wirken. Die Namen der Räume stammen aus der direkten Umgebung und können in der Natur entdeckt werden. Ergänzt werden sie durch den «Sunny Corner» von 90 m² und allenfalls den «Hochzeitssaal» von 160 m². Vor allem aber wollen wir auch unsere arbeitenden Gäste stets mit derselben individuellen Umsicht und Aufmerksamkeit empfangen wie alle, statt allein mit kühler Effizienz.

Es wäre allerdings schade, wenn ein Treffen oder ein Fest mit seiner Grösse und seinem Programm genau das änderte, was diesen Ort speziell macht. Im Waldhaus ist vieles möglich, auf eine eigene Art und Weise. Schreckt Sie das ab? Oder spornt es Sie im Gegenteil an? Wir würden uns freuen!

Gerne planen wir gemeinsam mit Ihnen Ihre individuellen Meetings und Seminare, zugeschnitten auf Ihre Bedürfnisse und Wünsche.





WALDHAUS SILS

A family affair since 1908

★★★★★

Hotelinformationen

Kulinarisch

Geniessen Sie unser Halbpensionsmenü mit Wahlmöglichkeit und jeweils einer vegetarischen Alternative oder probieren Sie vorzügliche Speisen in unserer Arvenstube; jeden Abend Bündner und andere regionale Spezialitäten; gepflegte Fischküche und andere köstliche «à la carte» Gerichte. Gerne reservieren wir unsere Arvenstube exklusiv für Sie und Ihr Team.

Montags der «Chef's Table» in einer der eindrucklichsten Hotelküchen, dienstags «Köche an der Front» – ein Spezialitätenbuffet besonderer Art, jeweils am Donnerstag «Dîner de gala» bei Musik und Kerzenlicht.

Im Sommer täglich bei schönem Wetter «Lunch champêtre» im Freien.

Täglich Teekonzert & Musik zum Tanz am Abend

Das Waldhaus führt die Tradition der Grand Hotels mit Freude fort und leistet sich ein kleines, aber feines Hausorchester. Die Musiker unterhalten Sie täglich (ausser montags) 16 bis 18 Uhr in der Halle, oder an schönen Sommertagen über Mittag und am früheren Nachmittag im Freien. Am Abend spielen sie täglich ab 21 Uhr teils in der Halle, teils zum Tanz in der Bar. Zur Abwechslung im Programm gibts auch manchmal Jazz und andere musikalische Einlagen.

Waldhaus Spa und Schwimmbad

Was gibt es Angenehmeres, als nach einem Meeting im Waldhaus-Spa zu entspannen? Ganzheitliche Erholung, hochwertige Treatments oder klassisches Crawl im Hallenbad: Im Waldhaus-Spa finden Sie Balance.

Unser Spa, zur Wintersaison 2016 neu eröffnet und durch die Architekten Miller & Maranta sanft in den uns umgebenden Arven- und Lärchenwaldes integriert, erweitert das Hallenbad auf drei Ebenen: Wellness, Treatments und sportliches Wasservergnügen für alle Altersgruppen. Lassen Sie es sich gutgehen!

Der gesamte Waldhaus Spa steht unseren Hausgästen gratis zur Verfügung.



Die Tagungsräume

Raum Margna

Zum Namen: Unser Hausberg Piz Margna ist ein Ausläufer der Berninagruppe und liegt mit einer Höhe von 3'159 m imposant am Silsersee. Ob bei Schnee im Sonnenlicht glänzend oder an einem klaren Herbsttag, es geht immer eine besondere Stimmung von ihm aus.

Eignet sich für Sitzungen in kleinen Gruppen oder als Breakout-Room. Der Raum liegt im unteren Stock und ist lediglich über die Treppe zu erreichen.

Technik: mobiler Beamer möglich

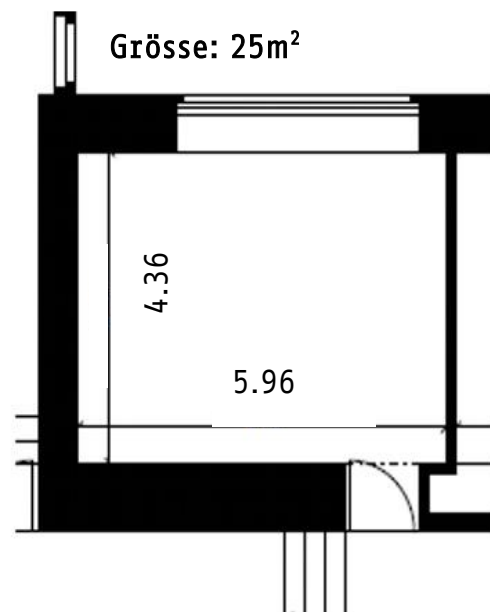


Aufbaumöglichkeiten

Block-Tisch: bis 10 Personen



U-Form: bis 12 Personen



Raum Chasté

Zum Namen: Die Halbinsel Chasté ist in einem gemütlichen Spaziergang zum Silsersee zu erreichen. Ein schöner Ort, um Ruhe und Inspiration zu finden, welchen Friedrich Nietzsche zu seiner Zeit bereits entdeckte.

Eignet sich für Sitzungen in kleinen Gruppen oder als Breakout-Room. Der Raum liegt im unteren Stock und ist lediglich über die Treppe zu erreichen.

Technik: mobiler Beamer möglich



Aufbaumöglichkeiten

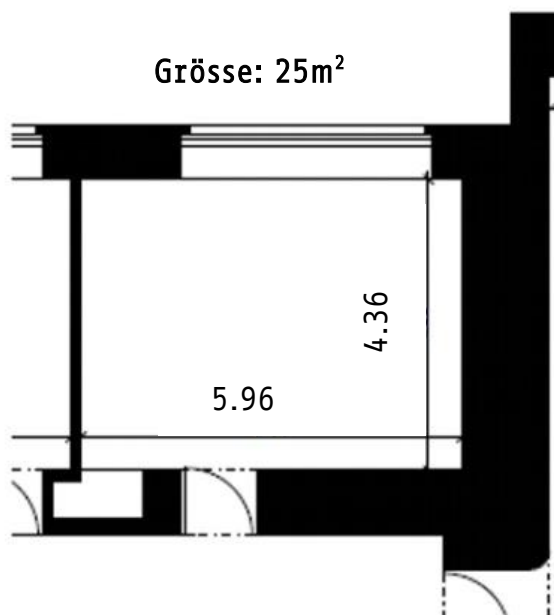
Block-Tisch: bis 10 Personen



U-Form: bis 12 Personen



Grösse: 25m²



Raum Grevasalvas

Zum Namen: Grevasalvas steht für viele schöne Orte; ein Bergdorf, ein See, eine Fuorcla und ein Berg von 2'932 m ü. Meer. Bei uns steht der Name für einen hellen Tagungsraum, ausgestattet mit moderner Technik.

Der Raum liegt im unteren Stock und ist lediglich über die Treppe zu erreichen.

Technik: fest integriertes TV-Display (82 Zoll), inklusive DVD/ Blue-ray



Aufbaumöglichkeiten

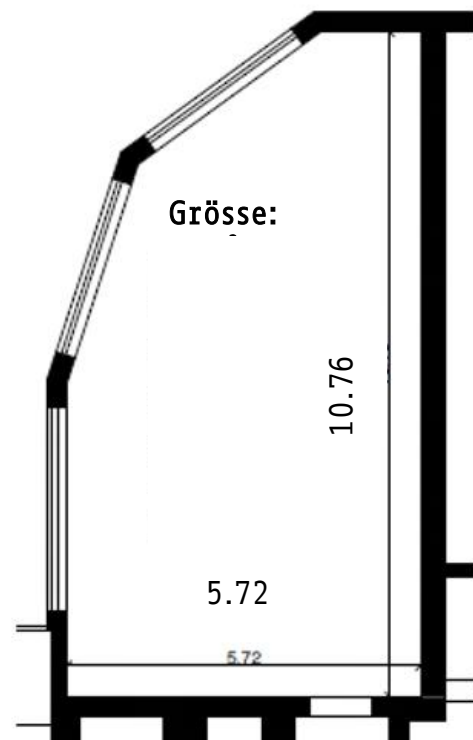
Block-Tisch: bis 20 Personen



U-Form: bis 16 Personen



Konzert-Bestuhlung: bis 35 Personen



Raum Fex

Zum Namen: Das Waldhaus liegt direkt am Eingang dieses kleinen, idyllischen, friedlichen Tals mit zahlreichen Wanderwegen für tolle Spaziergänge, besonders Wohltuend nach einem intensiven Meeting.

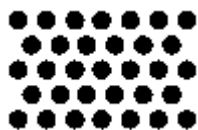
Der Raum liegt im unteren Stock und ist lediglich über die Treppe zu erreichen.

Technik: Festinstallierte Technik (Leinwand, Beamer, TV, DVD/ Blue-ray, Tonanlage)



Aufbaumöglichkeiten

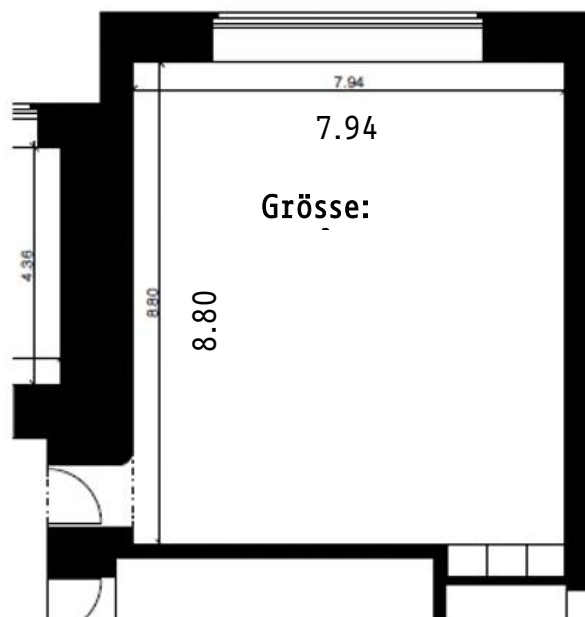
Konzertbestuhlung: bis 60 Personen



Klassenzimmer: bis 30 Personen



U-Form: bis 24 Personen





WALDHAUS SILS

A family affair since 1908

★★★★★

Sunny Corner

Der Sunny Corner ist ein besonders lichtgefluteter Raum, der Decken-Bogen und die Säulen tragen zusätzlich zu einer sehr angenehmen Atmosphäre bei. Der Raum im Erdgeschoss bietet viele Möglichkeiten. Hier lässt es sich gut bei Seminaren arbeiten, Vorträgen, Konzerten und Lesungen lauschen oder ein stimmungsvolles Fest mit Lunch oder Dîner feiern.

Festinstallierte Technik: Leinwand, Beamer, TV, DVD, Tonanlage



Aufbaumöglichkeiten

U-Form: bis 14 Personen



Blocktisch: bis 20 Personen



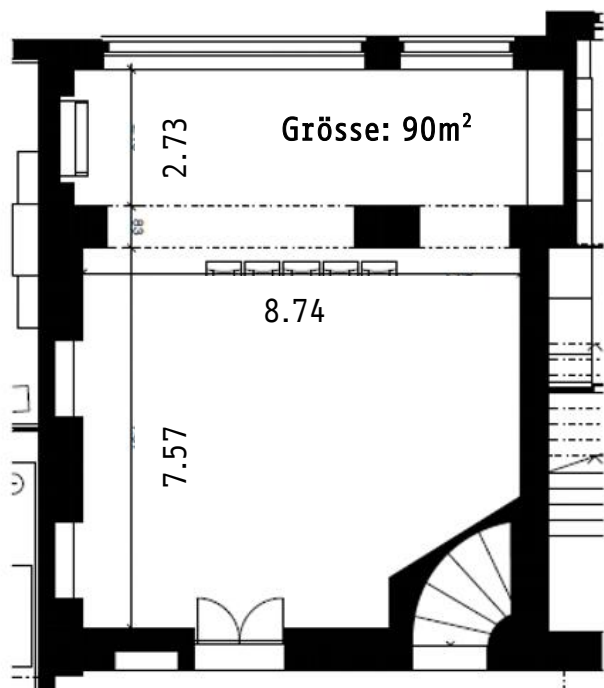
Klassenzimmer: bis 24 Personen



Konzertbestuhlung: bis 60 Personen



Bankettbestuhlung: bis 40 Personen





WALDHAUS SILS

A family affair since 1908

★★★★★

Hochzeitssaal

Kein klassischer Sitzungsraum, eher ein Festsaal, wie der Name schon sagt, mit Tageslicht, hohen Decken mit Stuckverzierungen. Und doch wird er wegen seiner Grösse gerne auch als Tagungsraum genutzt.

Festinstallierte Technik: Leinwand



Aufbaumöglichkeiten

Konzertbestuhlung: bis 170 Personen



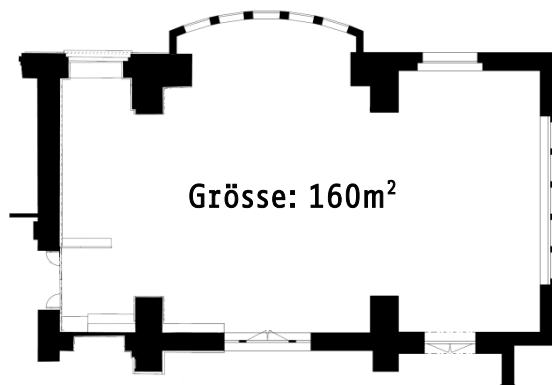
Klassenzimmer: bis 60 Personen



U-Form: bis 26 Personen



Bankett: bis 94 Personen





WALDHAUS SILS

A family affair since 1908

★★★★★

Rahmenprogramm

Sie möchten Ihrem Meeting noch das gewisse Etwas hinzufügen

Ausflugsmöglichkeiten

Sommer

- Kutschenfahrt ins Fextal (Kirchlein mit Fresken aus dem 15. Jahrhundert) und «Veltliner-Halt» mit Bündner- oder Italienischen Spezialitäten
- Wanderungen von Sils Richtung Grevasalvas, Fedoz, Isola, Chasté, Maloja, an den See von Cavloc und viele weitere Möglichkeiten. Gerne beraten wir Sie über die Länge der verschiedenen Wanderungen.
- Diverse andere grössere und kleinere Wanderungen (Höhenweg–Alp Languard–Muottas Muragl, Rosegtal, Furtschellas–Corvatsch)
- Bootsfahrt auf dem Silsersee mit Halt in Isola (mit einer Geisskäse-Degustation) oder in Maloja Besichtigung oder Führung durch den Torre Belvédère und die Gletschermühlen.
- Mittagessen auf Furtschellas verbunden mit verlockenden Bergwanderungen
- Gemütlicher Abend im Bergrestaurant «Chüdera» auf Furtschellas bei Bauernbuffet und Volksmusik
- Fahrt mit einem Extra-Postbus in den Nationalpark mit Essenshalt im romantischen «Hotel Parc Naziunal»
- Besuch des neuen Nationalpark-Zentrum in Zernez
- Passfahrten im Postbus und/oder mit der Bahn (Bernina):
- Malojapass – Bergell – Soglio (Palazzo Salis)
- Berninapass – Puschlav (historisches Hotel Albrici in Poschiavo)
- Ofenpass – Meran und zurück über den Reschenpass – Puschlav – Bernina (Kultur & Gastronomie)
- Ausflug nach Chiavenna (Besuch des Palazzo Vertemate) mit einem originellen Mittagessen in einem typischen Grotto

Winter

- Pferdeschlittenfahrt ins Fex- oder Rosegtal
- Rodelplausch auf der präparierter Piste (6 km) von Preda nach Bergün
- Mondscheinfahrten mit Schlitten oder Skis
- Zu Fuss oder mit Langlaufskis über den gefrorenen Silsersee mit Halt in Isola zu einem Glas Glühwein, Punsch oder zu rustikalen Bergeller Spezialitäten
- Abendspaziergang in der unvergesslichen Winteratmosphäre zum originellen Kuhstall-Restaurant Alp Prasüra mit kulinarischen Genüssen aus der Region

Museen

- Hauseigenes Hotelmuseum, klein und witzig (nach Absprache)
- Nietzsche-Haus in Sils
- Robbi Museum in Sils
- Segantini- und Engadiner Museum in St. Moritz
- Museum Alpin in Pontresina
- Ciäsa Granda Bergeller Talmuseum in Stampa (nur im Sommer)
- Schloss Castelmur in Stampa-Coltura (nur im Sommer)
- Kulturarchiv in Samedan



WALDHAUS SILS

A family affair since 1908

★★★★★

Unterhaltungsprogramm

Kulinarisch

- Jeweils am Donnerstag «Dîner de gala» bei Musik und Kerzenlicht
- In der Arvenstube jeden Abend Bündner und andere regionale Spezialitäten; wechselnde Spécialités du marché, gepflegte Fischküche und andere köstliche «à la carte» Gerichte
- Dienstags, «Köche an der Front» – ein Spezialitätenbuffet besonderer Art
- Im Sommer täglich bei schönem Wetter «Lunch champêtre» im Freien
- Koch- und Weinseminar

Musikalisch

- Täglich (ausser montags) 16 bis 18 Uhr Unterhaltungsmusik bei Kaffee und Kuchen in der Halle oder im Freien mit unserem hauseigenen Trio Waldhaus
- Jeden Abend Tanz- und Unterhaltungsmusik in der Bar
- Wöchentlich ein klassisches Konzert in der Dorfkirche und gelegentlich in unserer Hotelhalle
- Sie suchen für Ihren Galaabend noch die richtige Musikband oder Sie wünschen für Ihr Familienfest noch einen Alleinunterhalter? Wir vermitteln Ihnen gern professionelle Musiker und Künstler.

Sportmöglichkeiten

Sommer

- Tennis (2 eigene Aussenplätze, 1 Innenplatz) mit Trainer
- Minigolf
- Nordic Walking
- Mountainbike-Verleih vom Hotel
- Beachvolleyball am «Silser-Strand»
- Vielfältige Wandermöglichkeiten; Bergsteigerschule
- Unsere Wanderleiter beraten Sie gerne bei der Auswahl
- Segeln und Surfen auf dem Silser- und Silvaplanersee
- Rudern; Bootsfahrten mit der höchstgelegenen Schifffahrtslinie Eurpoas
- Fischen
- Golfplätze (18 Loch in Samedan und Zuoz, 9 Loch in St. Moritz) Driving Range und 6 Loch Übungsgolfplatz in Sils
- Hallenbad, Sauna, Dampfbad, Massagen und Fitnessraum

Winter

- Herrliche Skiabfahrten auf Furtschellas, Corvatsch, Corviglia
- Gratis «Shuttle-Service» zum Silser Skigebiet
- Skischule Corvatsch (Privat oder Gruppenstunden)
- Langlaufloipen (ca 100 km)
- Geführte Skitouren
- Natureisbahn und Curling im Dorfkern von Sils (Weihnachten bis Mitte März)
- Gut gebahnte Wanderwege, Schlittelbahn
- Hallenbad, Sauna, Dampfbad, Massagen und Fitnessraum
- Rodelbahnen in Sils, Muottas Muragl sowie Preda-Bergün
- Geführte Schneeschuhwanderungen